

MECANISMOS ESTANCOS

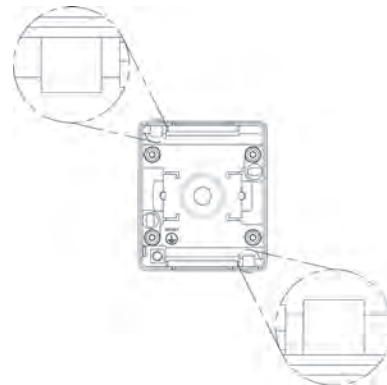
DESCRIPCIÓN



- Productos en termoplástico técnico - material resistente y no conductor.
- Blanco (RAL 9003).
- Gris (RAL 7035).

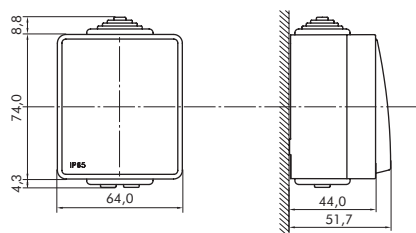
CARACTERÍSTICAS

- Caja de la Serie ESTANCA 48 con Tapa para Serie QUADRO 45.
- Mecanismos con poder de corte 16A.
- **Orificios de Drenaje:**  
 Todos los productos de **la Serie ESTANCA 48** están provistos de dos orificios de drenaje pre-cortados.  
 Dependiendo de la posición de montaje del producto, deberá abrir aquél orificio que quede en la parte inferior de la caja.

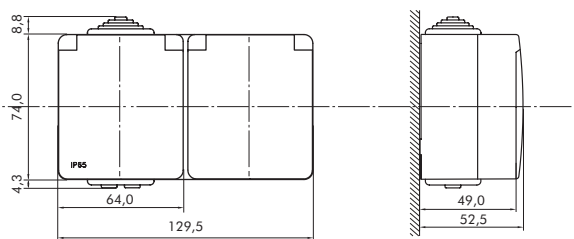


DIMENSIONES (mm)

SIMPLE



DOBLE HORIZONTAL



DOBLE VERTICAL

